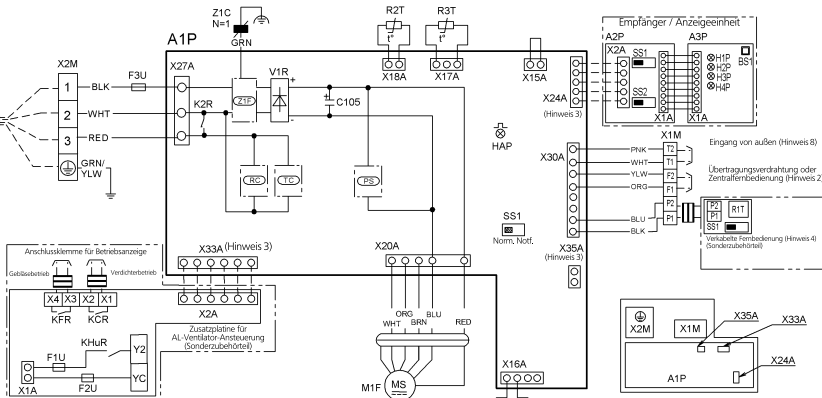


FDXM-F

Inneneinheit

A1P	: Platine
C105	: Kondensator
F3U	: Sicherung (F, 5A, 250V)
K2R	: Magnetrelais
(S)	: Stromversorgungsschaltung
(C)	: Empfangsschaltkreis
(T)	: Übertragungsschaltkreis
HAP	: Leuchtdiode (Wartungsmonitor - grün)
M1F	: Motor (Lüfter)
R1T	: Thermistor (Luft)
R2T,R3T	: Thermistor (Wärmetauscher)
SS1	: Wahlschalter (Notbetrieb)
V1R	: Diodenbrücke
X1M	: Klemmenleiste (Regelung)
X2M	: Klemmenleiste (Spannungsversorgung)
Z1C	: Ferrit Kern (Schalldämpfer)
Z1F	: Schalldämpfer



Empfänger / Anzeigeeinheit

A2P	: Platine
A3P	: Platine
H1P	: Leuchtdiode (rot bei EIN)
H2P	: Leuchtdiode (rot für Filtersymbol)
H3P	: Leuchtdiode (grün bei Zeitschaltuhrbetrieb)
H4P	: Leuchtdiode (orangefarbt für Entfrosten)
SS1	: Wahlschalter (Hauptrohr/Neben)
SS2	: Wahlschalter (Infrarot-Adresseneinstellung)
BS1	: Drucktaste (Ein/Aus)

Anschlüsse für Zubehör

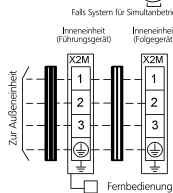
X24A	: Verbinder (Kabellose Fernbedienung)
X33A	: Verbinder (Zusatzplatine für AL-Ventilator-Ansteuerung)
X35A	: Verbinder (Adapter Stromversorgung)

Verkabelte Fernbedienung

R1T	: Thermistor (Wärmetauscher)
SS1	: Wahlschalter (Notbetrieb)

Zusatzplatine für AL-Ventilator-Ansteuerung

F1U,F2U	: Sicherung (B, 5A, 250V)
KFR, KCR, KHuR	: Magnetrelais



Hinweise

1. : Klemmenleiste : Verbinder, : Bauseitige Leitungen
2. Wenn Sie eine zentrale Fernbedienung verwenden, schließen Sie diese entsprechend den Anleitungen in der beiliegenden Installationsanleitung an das Gerät an.
3. X24A, X33A und X35A werden angeschlossen, wenn das Sonderzubehör verwendet wird.
4. Für eine Haupt/Neben-Umschaltung des BRC1E: siehe Handbuch zur Fernbedienung.
5. Bedeutung der Symbole: RED:Rot BLK:Schwarz WHT:Weiß YLW:Gelb GRN:Grün ORG:Orange BRN:Braun PNK:Pink GRY:Grau BLU:Blau
6. Zeigt Fall geschützter Leitungen, verwenden Sie im Fall keines Schutzes H07RN-F.
7. Weitere Einzelheiten sind dem am Außengerät angebrachten Elektroschaltplan zu entnehmen.
8. Beim Anschluss der Eingangskabel von außen kann die Not-Ausschaltung oder der EIN/AUS-Betrieb über die Fernbedienung gewählt werden: Einzelheiten sind dem Handbuch zu entnehmen.