

Klimatisierung
Technische Daten

RXP-M



INHALT

RXP-M

1	Merkmale	2
2	Technische Daten	3
	Leistung und Leistungsaufnahme	3
	Technische Daten	6
	Elektrische Daten	7
3	Elektrische Daten	8
	Daten Elektrik	8
4	Leistungstabellen	9
	Kühl-/Heizleistungstabellen	9
5	Abmessungszeichnungen	12
6	Masseschwerpunkt	13
	Massenschwerpunkt	13
7	Kältemittelkreislauf	15
	Kältemittelkreisläufe	15
8	Elektroschaltplan	17
	Elektroschaltpläne – Eine Phase	17
9	Schalldaten	19
	Schalldruckspektren	19
10	Betriebsbereich	22

1 Merkmale

- Außengeräte sind mit einem Swingverdichter ausgestattet, der sich durch einen niedrigen Geräuschpegel und äußerst geringen Energieverbrauch auszeichnet
- Daikin Außengeräte haben ein gefälliges Design und sind robust und können auf dem Dach oder auf der Terrasse oder einfach an eine Wand montiert werden.
- Außengeräte für Split-Anwendung



1

2

2 Technische Daten

2-1 Leistung und Leistungsaufnahme				FTXP20M/ RXP20M	FTXP25M/ RXP25M	FTXP35M/ RXP35M	FTXP50M/ RXP50M	FTXP60M/ RXP60M	FTXP71M/ RXP71M		
Innengerät				FTXP20M5V1 B	FTXP25M5V1 B	FTXP35M5V1 B	FTXP50M2V1 B	FTXP60M2V1 B	FTXP71M2V1 B		
Außengerät				RXP20M5V1B	RXP25M5V1B	RXP35M5V1B	RXP50M2V1B	RXP60M2V1B	RXP71M2V1B		
Kühlleistung	Min.	kW	1,3				1,7		2,3		
			BTU/h	4.400,0		4.435,8		5.800		7.848	
				kcal/h		1.118,0		1.117,8		1.460	
	Nom.	kW	2,00	2,50	3,50	5,0	6,0	7,1			
			BTU/h	6.800,0	8.500,0	11.942,5	17.060	20.472	24.225		
				kcal/h		1.720,0	2.150,0	3.009,5	4.295	5.154	6.099
	Max.	kW	2,6	3,0	4,0	6,0	7,0	7,3			
			BTU/h	8.900,0	10.200,0	13.648,6	20.472	23.884	24.908		
				kcal/h		2.236,0	2.580,0	3.439,4	5.154	6.013	6.271
Heizleistung	Min.	kW	1,30				1,7		2,3		
			BTU/h	4.400,0		4.435,8		5.800		7.848	
				kcal/h		1.110,0		1.117,8		1.460	
	Nom.	kW	2,50	3,00	4,00	6,0	7,0	8,2			
			BTU/h	8.500,0	10.200,0	13.648,6	20.472	23.884	27.978		
				kcal/h		2.150,0	2.580,0	3.439,4	5.154	6.013	7.044
	Max.	kW	3,50	4,00	4,80	7,7	8,0	9,0			
			BTU/h	11.900,0	13.600,0	16.378,3	26.272	27.296	30.708		
				kcal/h		3.009,0	3.439,0	4.127,3	6.614	6.872	7.731
Power input	Kühlung	Min.	kW	0,31		0,29	0,320	0,332	0,449		
		Nom.	kW	0,50	0,65	1,01	1,385	1,824	2,689		
		Max.	kW	0,72		1,30	1,826	2,980	3,274		
	Heizen	Min.	kW	0,25		0,29	0,440	0,456	0,617		
		Nom.	kW	0,52	0,69	1,00	1,579	1,928	2,571		
		Max.	kW	0,95		1,29	2,356	2,787	3,306		
Space cooling	Leistung	Pdesign	kW	2,00	2,50	3,50	5,0	6,0	7,1		
	Energieeffizienzklasse			A++							
	SEER			6,79	6,92	6,62	7,30	6,82	6,20		
	Jährlicher Energieverbrauch			kWh/a	103	126	186	240	308	401	
	Bedingung A (35 °C – 27/19)	Pdc	kW	2,00	2,50	3,50	5,00	6,00	7,10		
		EERd		4,02	3,83	3,49	3,61	3,29	2,64		
		Leistungsaufnahme		kW	0,50	0,65	1,01	1,39	1,82	2,69	
	Bedingung B (30 °C – 27/19)	Pdc	kW	1,47	1,84	2,58	3,68	4,42	5,23		
		EERd		5,12	5,19	4,40	5,07	4,82	4,15		
		Leistungsaufnahme		kW	0,29	0,35	0,59	0,73	0,92	1,26	
	Bedingung C (25 °C – 27/19)	Pdc	kW	1,24	1,45	1,66	2,37	2,84	3,36		
		EERd		8,51	8,54	8,09	8,90	7,99	8,50		
		Leistungsaufnahme		kW	0,15	0,17	0,21	0,27	0,36	0,40	
	Bedingung D (20 °C – 27/19)	Pdc	kW	1,32	1,34	1,36	2,12	2,39	2,60		
		EERd		13,15	13,19	13,38	13,9	13,5	10,4		
Leistungsaufnahme		kW	0,10				0,15	0,18	0,25		

2 Technische Daten

2

2-1 Leistung und Leistungsaufnahme				FTXP20M/ RXP20M	FTXP25M/ RXP25M	FTXP35M/ RXP35M	FTXP50M/ RXP50M	FTXP60M/ RXP60M	FTXP71M/ RXP71M	
Raumheizen (Durchschnittliches Klima)	Leistung	Pdesign	kW	2,20	2,40	2,80	4,60	4,80	6,20	
	Energieeffizienzklasse			A++			A+			
	SCOP/A			4,65	4,61	4,64	4,40	4,10	4,01	
	SCOPnet/A			4,69	4,65	4,68	4,42	4,12	4,04	
	Heizleistung Pdh bei -10°		kW	1,99	2,10	2,33	4,12	4,24	5,02	
	Jährlicher Energieverbrauch		kWh/a	662	728	845	1.463	1.638	2.166	
	Erforderliche Reserve-Heizleistung bei Auslegungsbedingungen		kW	0,21	0,30	0,47	0,48	0,56	1,18	
	TOL		Tol (Temperaturbetriebsgrenze)	°C	-15					
			Pdh (deklarierte Heizleistung)	kW	2,05	2,07	2,09	4,20	4,22	4,24
			COPd (deklariertes COP)		2,24	2,26	2,28	2,06	1,81	1,96
			Leistungsaufnahme		0,92			2,04	2,33	2,16
	TBivalent		Tbiv (bivalent temperature)	°C	-7					
			Pdh (deklarierte Heizleistung)	kW	1,95	2,12	2,48	4,07	4,25	5,48
			COPd (deklariertes COP)		3,26	3,22	3,19	2,76	2,25	2,26
			Leistungsaufnahme		0,60	0,66	0,78	1,47	1,89	2,42
	Bedingung A (-7 °C)		Pdh (deklarierte Heizleistung)	kW	1,95	2,12	2,48	4,07	4,25	5,48
			COPd (deklariertes COP)		3,26	3,22	3,19	2,76	2,25	2,26
			Leistungsaufnahme		0,60	0,66	0,78	1,47	1,89	2,42
	Bedingung B (2 °C)		Pdh (deklarierte Heizleistung)	kW	1,18	1,29	1,51	2,48	2,58	3,34
			COPd (deklariertes COP)		4,65	4,60	4,59	4,40	4,34	4,01
		Leistungsaufnahme		0,25	0,28	0,33	0,56	0,59	0,83	
Bedingung C (7 °C)		Pdh (deklarierte Heizleistung)	kW	0,91	0,93	0,97	1,59	1,66	2,15	
		COPd (deklariertes COP)		5,86	5,79	5,84	5,68	5,29	5,50	
		Leistungsaufnahme		0,16		0,17	0,28	0,31	0,39	
Bedingung D (12 °C)		Pdh (deklarierte Heizleistung)	kW	1,09	1,11	1,13	1,60	2,00	2,07	
		COPd (deklariertes COP)		7,50	7,35	7,38	7,11	6,41	7,00	
		Leistungsaufnahme		0,15			0,23	0,31	0,30	
Strom	Nennbetriebsstrom-50 Hz	Kühlung	A	2,93	3,01	5,42	6,3	8,0	11,8	
		Heizen	A	2,50	3,16	5,03	7,1	8,5	11,3	
Kühlung	Cdc (Absinken Kühlung)			0,25						
Heizen	Cdh (Absinken Heizen)			0,25						
Kühlfunktion inklusiv				Ja						
Heizfunktion inklusiv				Ja						
Durchschnittliches Klima inklusiv				Ja						
Kalte Saison inklusiv				Nein			-			
Warme Saison inklusiv				Ja						
Eco-Labellogo				Nein			-			
Eurovent	Schallleistungspegel außen	Kühlung	Nom.	dB(A)	60		62	61	63	66
	Schallleistungspegel innen	Kühlung	Nom.	dB(A)	55		58	59	60	62
	Leitungslänge	Kühlung	Messbe- dingun- g	m	5,0					

2 Technische Daten

2-1 Leistung und Leistungsaufnahme				FTXP20M/ RXP20M	FTXP25M/ RXP25M	FTXP35M/ RXP35M	FTXP50M/ RXP50M	FTXP60M/ RXP60M	FTXP71M/ RXP71M
Nominale Effizienz	EER			4,02	3,83	3,49	3,61	3,29	2,64
	COP			4,77	4,36	4,02	3,80	3,63	3,19
	Annual energy consumption kWh			249	326	-	693 (0,000)	912 (0,000)	1.345 (0,000)
	Richtlinie zur Energiekennzeichnung	Kühlen		A			-		
Heizen		A			-				
Energieverbrauch in Betriebsarten „Nicht aktiv“	Modus „Thermostat AUS“	PTO	Kühlen	W	12		13		15
			Heizen	W	12				14
	Crackcase heater mode	PCK		W	0,0				
	Modus AUS	POFF		W	1,0				
	Standby-Modus	Kühlen	PSB	W	1,0				
		Heizen	PSB	W	1,0		-		
Leistungsfaktor	Nennwert	Kühlen	%	74,3 (0,000)	94,0 (0,000)	81,9 (0,000)	95,6 (0,000)	99,1 (0,000)	
		Heizen	%	90,5 (0,000)	94,8 (0,000)	86,0 (0,000)	96,7 (0,000)	99,2 (0,000)	98,9 (0,000)
Raumheizen (Warmes Klima)	Leistung	Pdesign	kW	1,18	1,29	1,51	2,48	2,58	3,34
	Energieeffizienzklasse			A+++					
	SCOP			5,65	5,63	5,79	5,70	5,20	5,57
	SCOPnet			5,83	5,79	5,93	5,79	5,27	5,64
	Jährlicher Energieverbrauch kWh/a			293	321	366	609	695	839
	Erforderliche Reserve-Heizleistung bei Auslegungsbedingungen kW			0,00					
	TOL	Tol (Temperaturbetriebsgrenze)	°C	-15					
		Pdh (deklarierte Heizleistung)	kW	2,05	2,07	2,09	4,20	4,22	4,24
		COPd (deklariertes COP)		2,24	2,26	2,28	2,06	1,81	1,96
		Leistungsaufnahme	kW	0,92		2,04		2,33	2,16
	TBivalent	Tbiv (Bivalenz-Temperatur)	°C	2					
		Pdh (deklarierte Heizleistung)	kW	1,18	1,29	1,51	2,48	2,58	3,34
		COPd (deklariertes COP)		4,66	4,61	4,59	4,40	4,34	4,01
		Leistungsaufnahme	kW	0,25	0,28	0,33	0,56	0,59	0,83
	Bedingung B (2 °C)	Pdh (deklarierte Heizleistung)	kW	1,18	1,29	1,51	2,48	2,58	3,34
		COPd (deklariertes COP)		4,65	4,60	4,59	4,40	4,34	4,01
		Leistungsaufnahme	kW	0,25	0,28	0,33	0,56	0,59	0,83
Bedingung C (7 °C)	Pdh (deklarierte Heizleistung)	kW	0,91	0,93	0,97	1,59	1,66	2,15	
	COPd (deklariertes COP)		5,86	5,79	5,84	5,68	5,29	5,50	
	Leistungsaufnahme	kW	0,16		0,17	0,28	0,31	0,39	
Bedingung D (12 °C)	Pdh (deklarierte Heizleistung)	kW	1,09	1,11	1,13	1,60	2,00	2,07	
	COPd (deklariertes COP)		7,50	7,35	7,38	7,11	6,41	7,00	
	Leistungsaufnahme	kW	0,15		0,23		0,31	0,30	

Hinweise

Nennkühlleistungen basieren auf: Innentemperatur: 27 °C TK, 19 °C FK; Außentemperatur: 35 °C TK; äquivalente Länge Kältemittelleitung: 5 m; Niveauunterschied: 0 m.

Nennheizleistungen basieren auf: Innentemperatur: 20 °C TK; Außentemperatur: 7 °C TK, 6 °C FK; äquivalente Kältemittel-Leitungslänge: 5 m; Niveauunterschied: 0 m.

Siehe separate Zeichnung für die elektrischen Daten

2 Technische Daten

2-2 Technische Daten				RXP20M	RXP25M	RXP35M	RXP50M	RXP60M	RXP71M	
Leistungsregelung	Verfahren			Variabel (Inverter)						
Gehäuse	Farbe			Elfenbeinweiß						
Abmessungen	Gerät	Höhe	mm	550			734			
		Breite	mm	658			870			
		Tiefe	mm	275			373			
	Kompaktgerät	Höhe	mm	630			820			
		Breite	mm	790			1.050			
		Tiefe	mm	400			480			
Gewicht	Gerät	kg		26	28	46,0	50,0			
	Gerät mit Verpackung	kg		28	30	50,0	54,0			
Verpackung	Gewicht		kg	2			4,0			
Wärmetauscher	Länge		mm	670	647	943	920			
	Reihen	Anzahl		1	2	1	2			
	Lamellenabstand		mm	1,40						
	Stufen	Anzahl		24			32			
	Passes	Quantity		1,6	3,1	2,0				
	Rohrtyp		7Hi-XD							
	Rohrmaterial		Kupfer				-			
	Lamelle	Typ		Waffelförmige Lamelle (PE)						
	Verdichter	Model		1YC25KXD#D			2YC40JXD#C			
Ölmenge		cm ³	375			650				
Typ		Vollhermetischer Schwingverdichter								
Ausgabe		W	870			1.300				
Öltyp		FW68DA								
Ventilator	Typ		Flügelventilator_			Flügelventilator				
	Luftstromvolumen	Kühlung	Hoch	m ³ /min	27,6	28,2	-			
				cfm	975	996	-			
		Nom.	Hoch	m ³ /min	-			41,0	45,5	
				cfm	-			1.447	1.608	
	Heizen	Hoch	Hoch	m ³ /min	27,1	28,0	26,8	-		
				cfm	957	990	946	-		
		Nom.	Hoch	m ³ /min	-			43,2	45,3	46,5
				cfm	-			1.527	1.600	1.643
	Fan motor	Model		ZWA138S28A			D55F-31			
Isolierstufe		Klasse „E“								
Abgabe		W	21			55				
Speed		Kühlung	Hoch	U/min	840			740	760	
				Nom.	-			710	740	
				Niedrig	700			680		
Heizen		Hoch	Hoch	U/min	870	900	840	710	740	760
	Nom.			-			710	740	760	
	Niedrig			720			630			660
Schalleistungspegel	Kühlung		dB(A)	60		62	61	63	66	
	Heizen		dB(A)	61		62	61	63	65	
Schalldruckpegel	Kühlung	Hoch	dB(A)	46		48	-			
		Nom.	dB(A)	-			47	49	52	
	Heizen	Hoch	dB(A)	47		48	-			
		Nom.	dB(A)	-			49		52	
Kältemittel	Type		R-32							
	Füllmenge		kg	0,55		0,70	0,90	1,15		
			TCO _{2eq}	0,37		0,48	0,61	0,78		
GWP		675,0								

2 Technische Daten

2-2 Technische Daten				RXP20M	RXP25M	RXP35M	RXP50M	RXP60M	RXP71M	
Rohrleitungsanschlüsse	Flüssigkeit	AD	mm	6.35			6.4			
	Gas	AD	mm	9,5			12,7			
	Ableitung	AD	mm	18			16			
	Leitungslänge	Max.	AG – IG	15			30			
	Additional refrigerant charge			kg/m	0.02 (für Rohrleitungslängen über 10 m)					
	Niveauunterschied	IG - AG	Max.	m	12			20		
	Wärmeisolierung				-			Sowohl Flüssigkeits- als auch Gasleitungen		

Standardzubehör : Ablasstopfen; Anzahl : 1;

Standardzubehör : Installationsanleitung; Anzahl : 1;

Standardzubehör : Etikett für Kältemittelfüllmenge; Anzahl : 1;

Standardzubehör : Mehrsprachige Etiketten über fluorierte Treibhausgase; Anzahl : 1;

Standardzubehör : Allgemeine Schutzmaßnahmen; Anzahl : 1;

Standardzubehör : Kondensatkappe (1); Anzahl : 6;

Standardzubehör : Kondensatkappe (2); Anzahl : 3;

2-3 Elektrische Daten				RXP20M	RXP25M	RXP35M	RXP50M	RXP60M	RXP71M
Spannungsversorgung	Phase			1~					
	Frequenz		Hz	50					
	Voltage		V	220-240					
Wiring connections	For power supply		Quantity	3					
			Remark	Inklusive Erdungskabel					
	For connection with indoor		Anzahl	4					
			Remark	Inklusive Erdungskabel					

Hinweise

Siehe separate Zeichnung für den Betriebsbereich

Siehe separate Zeichnung für die elektrischen Daten

Enthält fluorierte Treibhausgase

3 Elektrische Daten

3 - 1 Daten Elektrik

3

FTXP20-35M / RXP20-35M

Beschränkungen für Gerätekombination		Stromversorgung				COMP		OFM		IFM		Symbole	
Innengerät	Außengerät	①	②	③	MCA	MFA	RHz	RLA	kW	FLA	kW	FLA	
FTXP20M5V1B	RXP20M5V1B	50	220	MAX. 50Hz 264V MIN. 50Hz 198V	10,4	16	32,0	2,4	0,024	0,17	0,024	0,34	① Hz
		50	230					2,3					② Spannung
		50	240					2,2					③ Spannungsbereich
FTXP25M5V1B	RXP25M5V1B	50	220	MAX. 50Hz 264V MIN. 50Hz 198V	10,4	16	44,0	2,9	0,024	0,17	0,024	0,34	MCA Min. Amperezahl Stromkreis [A]
		50	230					2,7					MFA Max. Amperezahl Sicherung [A]
		50	240					2,6					RLA Nenn-Strombelastbarkeit [A]
FTXP35M5V1B	RXP35M5V1B	50	220	MAX. 50Hz 264V MIN. 50Hz 198V	10,4	16	70,0	4,7	0,021	0,16	0,037	0,45	COMP Verdichter
		50	230					OFM Außenlüftermotor					
		50	240					IFM Lüftermotor Innengerät					
ATXP20M5V1B	ARXP20M5V1B	50	220	MAX. 50Hz 264V MIN. 50Hz 198V	10,4	16	32,0	2,4	0,024	0,17	0,024	0,34	FLA Volllast Ampere [A]
		50	230					2,3					kW Nenn-Ausgangsleistung des Lüftermotors [kW]
		50	240					2,2					
ATXP25M5V1B	ARXP25M5V1B	50	220	MAX. 50Hz 264V MIN. 50Hz 198V	10,4	16	44,0	2,9	0,024	0,17	0,024	0,34	
		50	230					2,7					
		50	240					2,6					
ATXP35M5V1B	ARXP35M5V1B	50	220	MAX. 50Hz 264V MIN. 50Hz 198V	10,4	16	70,0	4,7	0,021	0,16	0,037	0,45	RHz Nominale Betriebsfrequenz [Hz]
		50	230										
		50	240										

Hinweise

- Die RLA basiert auf den folgenden Bedingungen.
Innentemperatur 27°C DB / 19°C WB
Außentemperatur 35°C DB
- Wählen Sie den Aderquerschnitt entsprechend MCA.
- Die höchstzulässige Spannungsdifferenz zwischen den Phasen beträgt 2%.
- Verwenden Sie einen Leistungsschalter statt einer Schmelzsicherung.

3D121482

FTXP50-71M / RXP50-71M

Beschränkungen für Gerätekombination		Stromversorgung				COMP		OFM		IFM		
Außengerät	Innengerät	Hz	Spannung	Spannungsbereich	MCA	MFA	RHz	RLA	kW	FLA	kW	FLA
RXP50M2V1B	FTXP50M2V1B	50	220	MAX. 50Hz 264V MIN. 50Hz 198V	14,5	16	54	6,5	0,056	0,37	0,045	0,43
		50	230					6,3				
		50	240					6,1				
RXP60M2V1B	FTXP60M2V1B	50	220	MAX. 50Hz 264V MIN. 50Hz 198V	15,7	16	66	8,1	0,056	0,37	0,049	0,46
		50	230					8,0				
		50	240					7,9				
RXP71M2V1B	FTXP71M2V1B	50	220	MAX. 50Hz 264V MIN. 50Hz 198V	15,7	16	84	11,9	0,056	0,37	0,049	0,46
		50	230					11,8				
		50	240					11,7				

Hinweise

- Die RLA basiert auf den folgenden Bedingungen.
Außentemperatur 35°C DB
Innentemperatur 27°C DB / 19°C WB
- Wählen Sie den Aderquerschnitt entsprechend MCA.
- Die höchstzulässige Spannungsdifferenz zwischen den Phasen beträgt 2%.
- Verwenden Sie einen Leistungsschalter statt einer Schmelzsicherung.

Symbole

- MCA: Min. Amperezahl Stromkreis [A]
MFA: Max. Amperezahl Sicherung [A]
RLA: Nenn-Strombelastbarkeit [A]
OFM: Außenlüftermotor
IFM: Lüftermotor Innengerät
FLA: Volllast Ampere [A]
kW: Nenn-Ausgangsleistung des Lüftermotors [kW]
RHz: Nominale Betriebsfrequenz [Hz]

3D120329

8

4 Leistungstabellen

4 - 1 Kühl-/Heizleistungstabellen

FTXP20M / RXP20M

Kühlen 50 Hz 230 V

AFR	9,5
BF	0,11

Innentemperatur		Außentemperatur [°C DB]																	
EWB	EDB	20			25			30			32			35			40		
°C	°C	TC	SHC	PI	TC	SHC	PI	TC	SHC	PI	TC	SHC	PI	TC	SHC	PI	TC	SHC	PI
14,0	20	2,05	1,80	0,39	1,96	1,76	0,42	1,86	1,72	0,46	1,83	1,70	0,48	1,77	1,67	0,50	1,68	1,63	0,53
16,0	22	2,14	1,77	0,39	2,05	1,73	0,43	1,95	1,69	0,46	1,92	1,68	0,48	1,86	1,65	0,50	1,77	1,61	0,54
18,0	25	2,23	1,89	0,39	2,14	1,86	0,43	2,05	1,82	0,46	2,01	1,81	0,48	1,95	1,78	0,50	1,86	1,75	0,54
19,0	27	2,28	2,03	0,39	2,19	2,00	0,43	2,09	1,96	0,47	2,06	1,95	0,48	2,00	1,93	0,50	1,91	1,89	0,54
22,0	30	2,42	1,97	0,39	2,32	1,94	0,43	2,23	1,91	0,47	2,19	1,90	0,48	2,14	1,88	0,51	2,05	1,85	0,54
24,0	32	2,51	1,93	0,40	2,42	1,91	0,43	2,32	1,88	0,47	2,29	1,87	0,49	2,23	1,85	0,51	2,14	1,82	0,55

Heizen 50 Hz 230 V

AFR	10,4
-----	------

Symbole

Innentemperatur		Außentemperatur [°C WB]											
EWB	EDB	-15		-10		-5		0		6		10	
°C	°C	TC	PI	TC	PI	TC	PI	TC	PI	TC	PI	TC	PI
15,0	20	1,19	0,34	1,43	0,35	1,67	0,37	1,92	0,49	2,59	0,51	2,81	0,53
20,0	22	1,12	0,35	1,36	0,36	1,60	0,38	1,84	0,50	2,50	0,52	2,73	0,54
22,0	25	1,09	0,35	1,33	0,37	1,57	0,38	1,81	0,50	2,47	0,53	2,69	0,55
24,0	27	1,06	0,35	1,30	0,37	1,54	0,39	1,78	0,51	2,43	0,53	2,66	0,55
25,0	30	1,04	0,36	1,28	0,37	1,52	0,39	1,76	0,51	2,41	0,54	2,64	0,55
27,0	32	1,01	0,36	1,25	0,38	1,49	0,39	1,74	0,51	2,38	0,54	2,61	0,56

AFR: Luftdurchsatz [m³/min]

BF: Bypassfaktor

EWB: Eingangs-Feuchttemperatur (°C TK)

EDB: Eingangs-Trockentemperatur (°C FK)

TC: Gesamtleistung [kW]

SHC: Sensible Wärmeleistung [kW]

PI: Leistungsaufnahme [kW]

Hinweise

- Die angegebenen Bemessungswerte sind Netto-Kapazitäten, die einen Abzug für die Wärme des Motors des Innenventilators enthalten.
- Die Zellen in Fettdruck geben die Standardbedingungen an.
Nominale Betriebsfrequenz [Hz]
- Die oben aufgeführten Leistungen gelten für folgende Bedingungen:
Corresponding refrigerant piping length: ·5· m-
Höhenunterschied: 0m
- Luftdurchsatz und Bypassfaktor sind in der Tabelle angegeben.

3D122037

FTXP25M / RXP25M

Kühlen 50 Hz 220-240 V

AFR	9,5
BF	0,11

Innentemperatur		Außentemperatur [°C DB]																	
EWB	EDB	20			25			30			32			35			40		
°C	°C	TC	SHC	PI	TC	SHC	PI	TC	SHC	PI	TC	SHC	PI	TC	SHC	PI	TC	SHC	PI
14,0	20	2,05	1,80	0,39	1,96	1,76	0,42	1,86	1,72	0,46	1,83	1,70	0,48	1,77	1,67	0,50	1,68	1,63	0,53
16,0	22	2,14	1,77	0,39	2,05	1,73	0,43	1,95	1,69	0,46	1,92	1,68	0,48	1,86	1,65	0,50	1,77	1,61	0,54
18,0	25	2,23	1,89	0,39	2,14	1,86	0,43	2,05	1,82	0,46	2,01	1,81	0,48	1,95	1,78	0,50	1,86	1,75	0,54
19,0	27	2,28	2,03	0,39	2,19	2,00	0,43	2,09	1,96	0,47	2,06	1,95	0,48	2,00	1,93	0,50	1,91	1,89	0,54
22,0	30	2,42	1,97	0,39	2,32	1,94	0,43	2,23	1,91	0,47	2,19	1,90	0,48	2,14	1,88	0,51	2,05	1,85	0,54
24,0	32	2,51	1,93	0,40	2,42	1,91	0,43	2,32	1,88	0,47	2,29	1,87	0,49	2,23	1,85	0,51	2,14	1,82	0,55

Heizen 50 Hz 220-240 V

AFR	10,4
-----	------

Symbole

Innentemperatur		Außentemperatur [°C WB]											
EWB	EDB	-15		-10		-5		0		6		10	
°C	°C	TC	PI	TC	PI	TC	PI	TC	PI	TC	PI	TC	PI
15,0	20	1,19	0,34	1,43	0,35	1,67	0,37	1,92	0,49	2,59	0,51	2,81	0,53
20,0	22	1,12	0,35	1,36	0,36	1,60	0,38	1,84	0,50	2,50	0,52	2,73	0,54
22,0	25	1,09	0,35	1,33	0,37	1,57	0,38	1,81	0,50	2,47	0,53	2,69	0,55
24,0	27	1,06	0,35	1,30	0,37	1,54	0,39	1,78	0,51	2,43	0,53	2,66	0,55
25,0	30	1,04	0,36	1,28	0,37	1,52	0,39	1,76	0,51	2,41	0,54	2,64	0,55
27,0	32	1,01	0,36	1,25	0,38	1,49	0,39	1,74	0,51	2,38	0,54	2,61	0,56

AFR: Luftdurchsatz [m³/min]

BF: Bypassfaktor

EWB: Eingangs-Feuchttemperatur (°C TK)

EDB: Eingangs-Trockentemperatur (°C FK)

TC: Gesamtleistung [kW]

SHC: Sensible Wärmeleistung [kW]

PI: Leistungsaufnahme [kW]

Hinweise

- Die angegebenen Bemessungswerte sind Netto-Kapazitäten, die einen Abzug für die Wärme des Motors des Innenventilators enthalten.
- Die Zellen in Fettdruck geben die Standardbedingungen an.
Nominale Betriebsfrequenz [Hz]
- Die oben aufgeführten Leistungen gelten für folgende Bedingungen:
Corresponding refrigerant piping length: ·5· m-
Höhenunterschied: 0m
- Luftdurchsatz und Bypassfaktor sind in der Tabelle angegeben.

3D121478

4 Leistungstabellen

4 - 1 Kühl-/Heizleistungstabellen

4

FTXP35M / RXP35M

Kühlen 50 Hz 230 V

AFR	11,5
BF	0,23

Innentemperatur		Außentemperatur [°C DB]																	
EWB	EDB	20			25			30			32			35			40		
°C	°C	TC	SHC	PI	TC	SHC	PI	TC	SHC	PI	TC	SHC	PI	TC	SHC	PI	TC	SHC	PI
14,0	20	3,59	2,69	0,77	3,42	2,61	0,85	3,26	2,53	0,91	3,19	2,50	0,94	3,10	2,45	0,99	2,93	2,37	1,06
16,0	22	3,75	2,65	0,78	3,58	2,57	0,85	3,42	2,49	0,92	3,36	2,47	0,95	3,26	2,42	0,99	3,10	2,35	1,07
18,0	25	3,91	2,78	0,78	3,75	2,71	0,86	3,58	2,64	0,92	3,52	2,61	0,95	3,42	2,57	1,00	3,26	2,50	1,07
19,0	27	3,99	2,93	0,78	3,83	2,86	0,86	3,66	2,80	0,92	3,60	2,77	0,95	3,50	2,73	1,00	3,34	2,67	1,08
22,0	30	4,23	2,83	0,79	4,07	2,77	0,87	3,90	2,71	0,93	3,84	2,69	0,96	3,74	2,65	1,01	3,58	2,59	1,08
24,0	32	4,39	2,76	0,80	4,23	2,70	0,87	4,07	2,65	0,94	4,00	2,63	0,97	3,90	2,59	1,01	3,74	2,54	1,09

Heizen 50 Hz 230 V

AFR	11,5
-----	------

 Symbole

Innentemperatur		Außentemperatur [°C WB]											
EDB		-15		-10		-5		0		6		10	
°C	°C	TC	PI	TC	PI	TC	PI	TC	PI	TC	PI	TC	PI
15,0	20,0	1,90	0,64	2,29	0,67	2,67	0,71	3,07	0,92	4,14	0,97	4,50	1,01
20,0	22,0	1,79	0,66	2,17	0,69	2,56	0,72	2,95	0,95	4,00	1,00	4,36	1,03
22,0	24,0	1,74	0,67	2,12	0,70	2,51	0,73	2,90	0,95	3,94	1,00	4,31	1,04
24,0	25,0	1,69	0,67	2,08	0,71	2,46	0,74	2,85	0,96	3,89	1,01	4,25	1,05
25,0	27,0	1,67	0,68	2,05	0,71	2,44	0,74	2,83	0,97	3,86	1,02	4,22	1,05
27,0		1,62	0,68	2,01	0,72	2,39	0,75	2,78	0,98	3,81	1,03	4,17	1,06

AFR: Luftdurchsatz [m³/min]
 BF: Bypassfaktor
 EWB: Eingangs-Feuchtttemperatur (°C TK)
 EDB: Eingangs-Trockentemperatur (°C FK)
 TC: Gesamtleistung [kW]
 SHC: Sensible Wärmeleistung [kW]
 PI: Leistungsaufnahme [kW]

Hinweise

- Die angegebenen Bemessungswerte sind Netto-Kapazitäten, die einen Abzug für die Wärme des Motors des Innenventilators enthalten.
- Die Zellen in Fettdruck geben die Standardbedingungen an.
Nominale Betriebsfrequenz [Hz]
- Die oben aufgeführten Leistungen gelten für folgende Bedingungen:
Corresponding refrigerant piping length: ·5· m-
Höhenunterschied: 0m
- Luftdurchsatz und Bypassfaktor sind in der Tabelle angegeben.

3D12036

FTXP50M / RXP50M

Kühlen 50 Hz 230 V

AFR	16,3
BF	0,27

Innentemperatur		Außentemperatur [°C DB]																	
EWB	EDB	20			25			30			32			35			40		
°C	°C	TC	SHC	PI	TC	SHC	PI	TC	SHC	PI	TC	SHC	PI	TC	SHC	PI	TC	SHC	PI
14,0	20	5,12	3,71	1,06	4,89	3,59	1,17	4,66	3,47	1,27	4,56	3,42	1,31	4,42	3,35	1,37	4,19	3,24	1,46
16,0	22	5,35	3,64	1,07	5,12	3,53	1,17	4,89	3,42	1,27	4,79	3,38	1,32	4,65	3,31	1,38	4,42	3,20	1,47
18,0	25	5,58	3,80	1,07	5,35	3,70	1,18	5,12	3,59	1,28	5,02	3,55	1,32	4,88	3,49	1,38	4,65	3,39	1,48
19,0	27	5,70	3,99	1,08	5,47	3,89	1,18	5,23	3,79	1,28	5,14	3,75	1,33	5,00	3,70	1,39	4,77	3,60	1,48
22,0	30	6,04	3,85	1,09	5,81	3,76	1,19	5,58	3,67	1,29	5,49	3,63	1,33	5,35	3,58	1,39	5,11	3,50	1,49
24,0	32	6,27	3,74	1,09	6,04	3,66	1,20	5,81	3,58	1,30	5,72	3,55	1,34	5,58	3,50	1,39	5,34	3,42	1,50

Heizen 50 Hz 230 V

AFR	17,3
-----	------

Innentemperatur		Außentemperatur [°C WB]											
EDB		-15		-10		-5		0		6		10	
°C	°C	TC	PI	TC	PI	TC	PI	TC	PI	TC	PI	TC	PI
15,0	20,0	2,86	1,02	3,43	1,07	4,01	1,12	4,58	1,47	6,21	1,54	6,75	1,60
20,0	22,0	2,68	1,04	3,26	1,10	3,83	1,15	4,41	1,50	6,00	1,58	6,54	1,63
22,0	24,0	2,61	1,06	3,19	1,11	3,76	1,16	4,34	1,52	5,92	1,59	6,46	1,65
24,0	25,0	2,54	1,07	3,12	1,12	3,69	1,17	4,27	1,53	5,83	1,61	6,38	1,66
25,0	27,0	2,51	1,07	3,08	1,13	3,66	1,18	4,23	1,54	5,79	1,61	6,33	1,67
27,0		2,43	1,08	3,01	1,14	3,59	1,19	4,17	1,55	5,71	1,63	6,25	1,68

Symbole

- AFR: Luftdurchsatz [m³/min]
 BF: Bypassfaktor
 EWB: Eingangs-Feuchtttemperatur (°C TK)
 EDB: Eingangs-Trockentemperatur (°C FK)
 TC: Gesamtleistung [kW]
 SHC: Sensible Wärmeleistung [kW]
 PI: Leistungsaufnahme [kW]

Hinweise

- Die angegebenen Bemessungswerte sind Netto-Kapazitäten, die einen Abzug für die Wärme des Motors des Innenventilators enthalten.
- Die Zellen in Fettdruck geben die Standardbedingungen an.
Nominale Betriebsfrequenz [Hz]
- Die oben aufgeführten Leistungen gelten für folgende Bedingungen:
Entsprechende Kältemittelrohrlänge: 5 m
Höhenunterschied: 0m
- Luftdurchsatz und Bypassfaktor sind in der Tabelle angegeben.

3D120340

4 Leistungstabellen

4 - 1 Kühl-/Heizleistungstabellen

FTXP60M / RXP60M

Kühlen 50 Hz 230 V AFR 16,8
BF 0,27

Innentemperatur		Außentemperatur [°C DB]																	
EWB	EDB	20			25			30			32			35			40		
°C	°C	TC	SHC	PI	TC	SHC	PI	TC	SHC	PI	TC	SHC	PI	TC	SHC	PI	TC	SHC	PI
14,0	20	6,15	4,35	1,40	5,87	4,20	1,53	5,59	4,05	1,67	5,48	4,00	1,72	5,31	3,91	1,81	5,03	3,77	1,95
16,0	22	6,42	4,27	1,41	6,14	4,13	1,55	5,86	4,00	1,68	5,75	3,94	1,73	5,59	3,86	1,81	5,31	3,73	1,95
18,0	25	6,70	4,44	1,42	6,42	4,31	1,56	6,14	4,18	1,69	6,03	4,13	1,75	5,86	4,05	1,82	5,58	3,93	1,96
19,0	27	6,84	4,65	1,42	6,56	4,52	1,56	6,28	4,40	1,69	6,17	4,35	1,75	6,00	4,28	1,82	5,72	4,16	1,97
22,0	30	7,25	4,47	1,43	6,97	4,36	1,57	6,69	4,25	1,70	6,58	4,21	1,76	6,41	4,14	1,83	6,14	4,04	1,98
24,0	32	7,53	4,34	1,45	7,25	4,24	1,58	6,97	4,14	1,71	6,86	4,10	1,77	6,69	4,04	1,85	6,41	3,94	1,98

Heizen 50 Hz 230 V AFR 17,9

Innentemperatur		Außentemperatur [°C WB]											
EDB		-15		-10		-5		0		6		10	
°C	°C	TC	PI	TC	PI	TC	PI	TC	PI	TC	PI	TC	PI
15,0		3,33	1,24	4,01	1,31	4,68	1,37	5,35	1,79	7,24	1,89	7,87	1,95
20,0		3,13	1,28	3,80	1,34	4,47	1,40	5,14	1,83	7,00	1,93	7,63	1,99
22,0		3,05	1,29	3,72	1,35	4,39	1,42	5,06	1,85	6,90	1,95	7,54	2,01
24,0		2,96	1,30	3,64	1,37	4,31	1,43	4,98	1,87	6,81	1,96	7,44	2,03
25,0		2,92	1,31	3,59	1,37	4,27	1,44	4,94	1,88	6,76	1,97	7,39	2,04
27,0		2,84	1,32	3,51	1,39	4,18	1,45	4,85	1,89	6,66	1,99	7,29	2,05

Symbole

- AFR: Luftdurchsatz [m³/min]
- BF: Bypassfaktor
- EWB: Eingangs-Feuchttemperatur (°C TK)
- EDB: Eingangs-Trockentemperatur (°C FK)
- TC: Gesamtleistung [kW]
- SHC: Sensible Wärmeleistung [kW]
- PI: Leistungsaufnahme [kW]

Hinweise

1. Die angegebenen Bemessungswerte sind Netto-Kapazitäten, die einen Abzug für die Wärme des Motors des Innenventilators enthalten.
2. Die Zellen in Fettdruck geben die Standardbedingungen an.
Nominale Betriebsfrequenz [Hz]
3. Die oben aufgeführten Leistungen gelten für folgende Bedingungen:
Entsprechende Kältemittelrohrlänge: 5 m
Höhenunterschied: 0m
4. Luftdurchsatz und Bypassfaktor sind in der Tabelle angegeben.

3D120341

FTXP71M / RXP71M

Kühlen 50 Hz 230 V AFR 16,8
BF 0,27

Innentemperatur		Außentemperatur [°C DB]																	
EWB	EDB	20			25			30			32			35			40		
°C	°C	TC	SHC	PI	TC	SHC	PI	TC	SHC	PI	TC	SHC	PI	TC	SHC	PI	TC	SHC	PI
14,0	20	7,28	5,14	2,07	6,95	4,97	2,26	6,61	4,79	2,46	6,48	4,73	2,54	6,28	4,62	2,67	5,95	4,46	2,87
16,0	22	7,60	5,05	2,08	7,27	4,88	2,28	6,93	4,73	2,48	6,80	4,66	2,56	6,61	4,56	2,67	6,28	4,41	2,87
18,0	25	7,93	5,25	2,10	7,60	5,10	2,30	7,27	4,94	2,49	7,14	4,88	2,57	6,93	4,79	2,69	6,60	4,65	2,89
19,0	27	8,09	5,50	2,10	7,76	5,34	2,30	7,43	5,20	2,49	7,30	5,14	2,57	7,10	5,06	2,69	6,77	4,92	2,90
22,0	30	8,58	5,28	2,12	8,25	5,15	2,31	7,92	5,02	2,51	7,79	4,98	2,59	7,58	4,89	2,71	7,27	4,78	2,92
24,0	32	8,91	5,13	2,13	8,58	5,01	2,33	8,25	4,89	2,53	8,12	4,85	2,61	7,92	4,78	2,72	7,58	4,66	2,92

Heizen 50 Hz 230 V AFR 17,9

Innentemperatur		Außentemperatur [°C WB]											
EDB		-15		-10		-5		0		6		10	
°C	°C	TC	PI	TC	PI	TC	PI	TC	PI	TC	PI	TC	PI
15,0		3,90	1,65	4,70	1,74	5,48	1,82	6,26	2,38	8,48	2,52	9,22	2,60
20,0		3,67	1,70	4,45	1,78	5,24	1,86	6,03	2,44	8,20	2,57	8,94	2,65
22,0		3,57	1,72	4,36	1,80	5,14	1,89	5,92	2,46	8,08	2,60	8,83	2,68
24,0		3,47	1,73	4,26	1,82	5,05	1,90	5,83	2,49	7,98	2,61	8,72	2,70
25,0		3,42	1,74	4,21	1,82	5,00	1,92	5,79	2,50	7,92	2,62	8,66	2,72
27,0		3,33	1,76	4,11	1,85	4,90	1,93	5,69	2,52	7,80	2,65	8,54	2,73

Symbole

- AFR: Luftdurchsatz [m³/min]
- BF: Bypassfaktor
- EWB: Eingangs-Feuchttemperatur (°C TK)
- EDB: Eingangs-Trockentemperatur (°C FK)
- TC: Gesamtleistung [kW]
- SHC: Sensible Wärmeleistung [kW]
- PI: Leistungsaufnahme [kW]

Hinweise

1. Die angegebenen Bemessungswerte sind Netto-Kapazitäten, die einen Abzug für die Wärme des Motors des Innenventilators enthalten.
2. Die Zellen in Fettdruck geben die Standardbedingungen an.
Nominale Betriebsfrequenz [Hz]
3. Die oben aufgeführten Leistungen gelten für folgende Bedingungen:
Entsprechende Kältemittelrohrlänge: 5 m
Höhenunterschied: 0m
4. Luftdurchsatz und Bypassfaktor sind in der Tabelle angegeben.

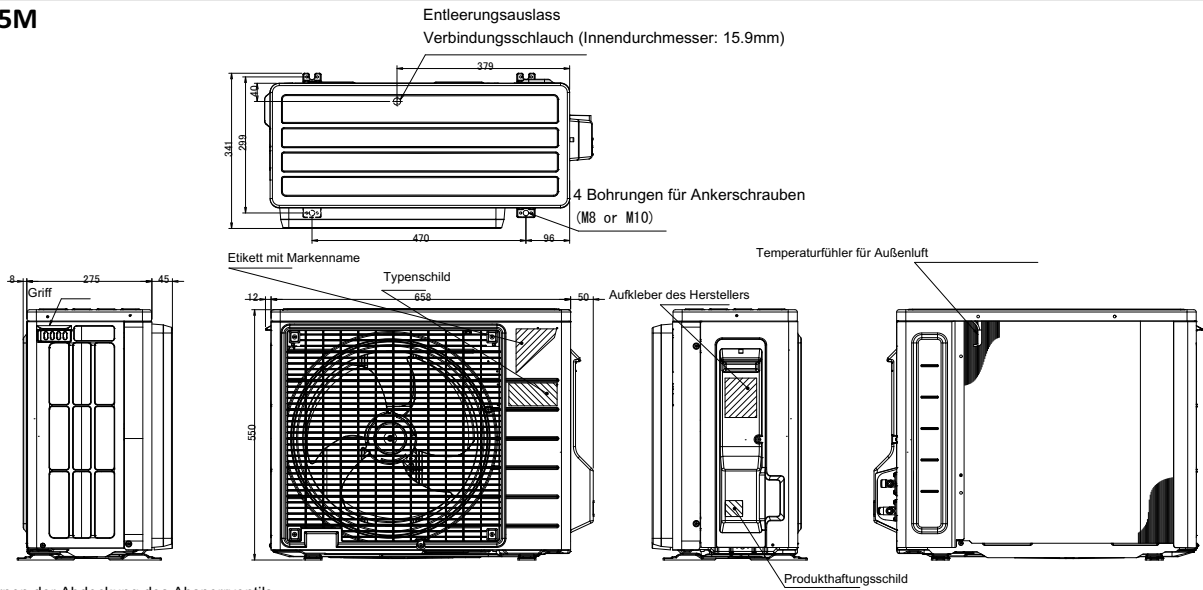
3D120342

5 Abmessungszeichnungen

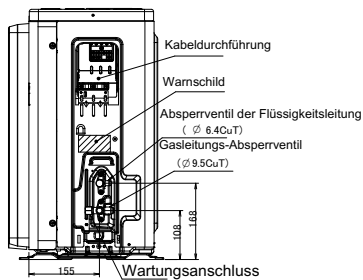
5 - 1 Abmessungszeichnungen

5

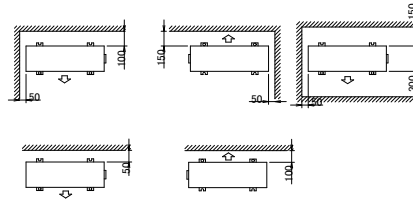
RXP20-35M



Beim Entfernen der Abdeckung des Absperrventils.

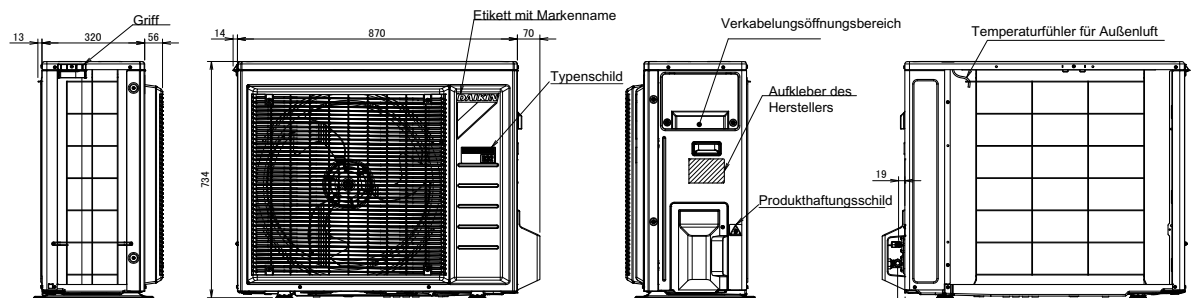


Mindestabstand für Luftdurchgang
Wandhöhe an Luftauslassseite < 1200 mm



2D113526

RXP50-71M



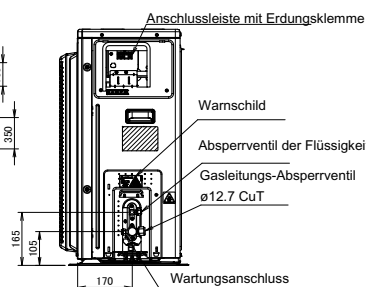
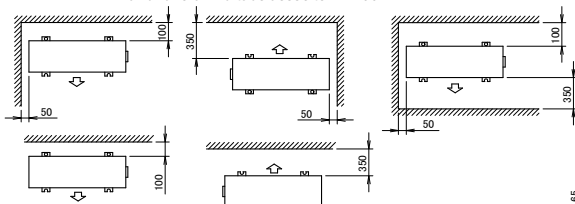
4 Bohrungen für Ankerschrauben
M8 oder M10

Abstand der Bohrungen für Fundamentschrauben

Entleerungsauslass
Verbindungsschlauch (Innendurchmesser: 15.9mm)

Beim Entfernen der Abdeckung des Absperrventils.

Mindestabstand für Luftdurchgang
Wandhöhe an Luftauslassseite < 1200 mm

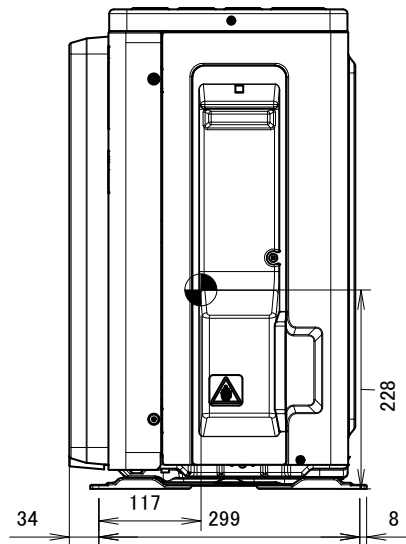
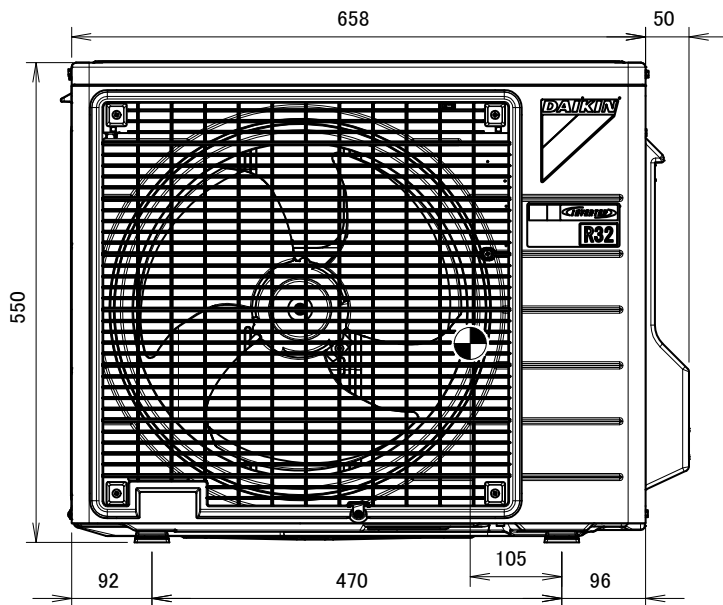


3D114108

6 Masseschwerpunkt

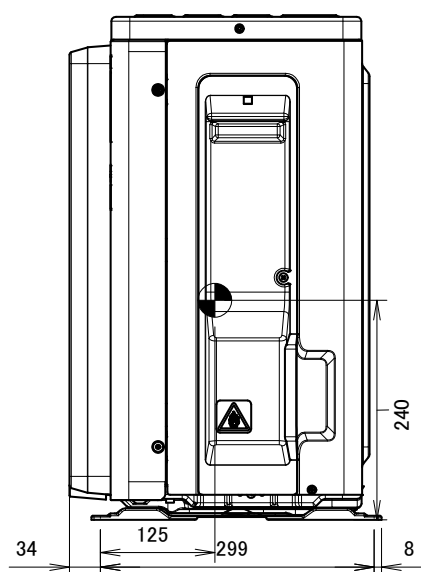
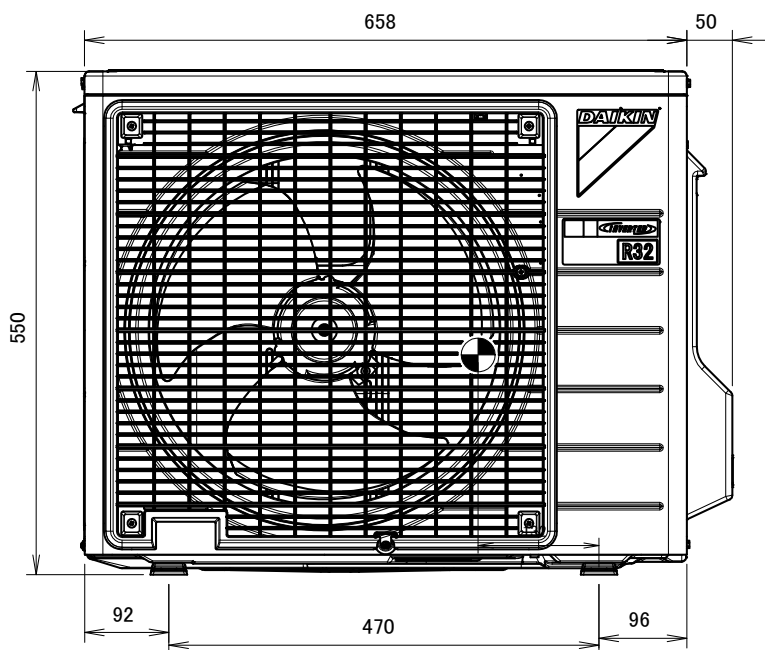
6 - 1 Massenschwerpunkt

RXP20-25M



4D116239

RXP35M



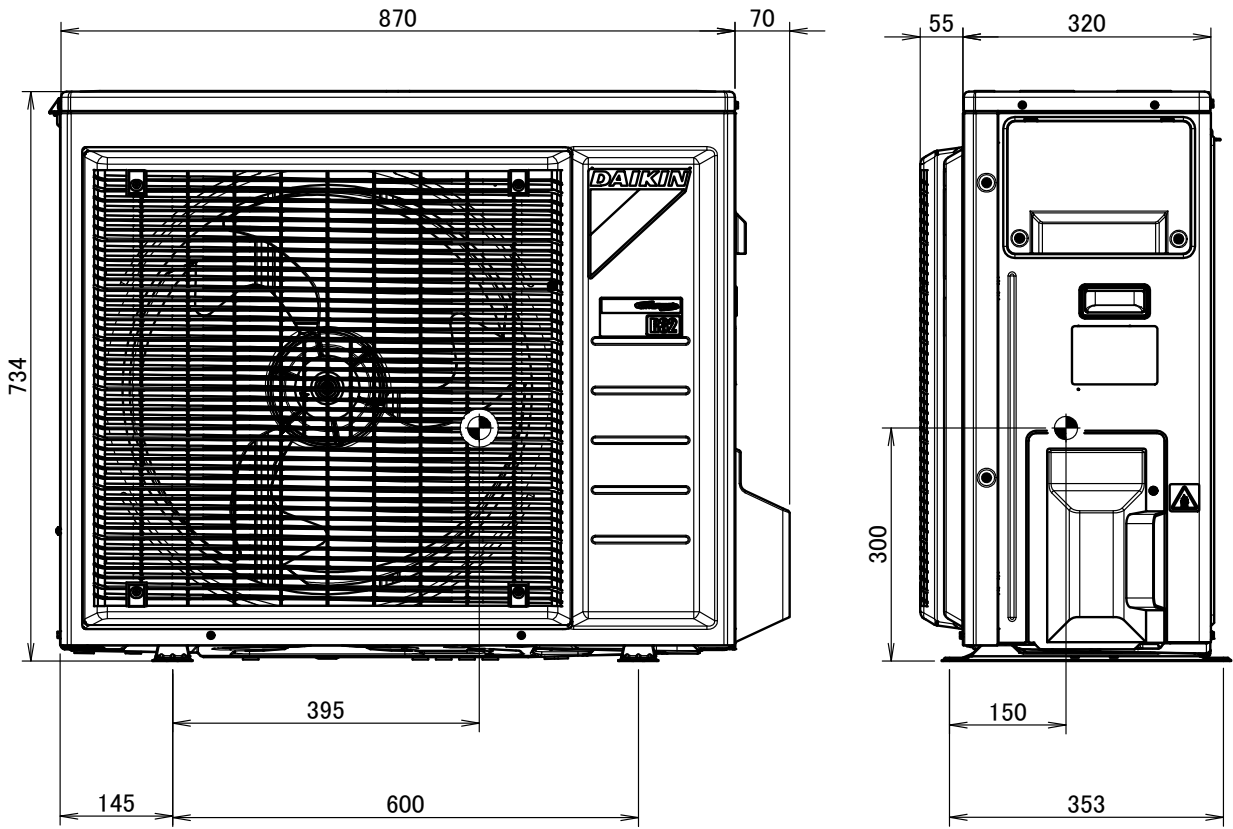
4D116242

6 Masseschwerpunkt

6 - 1 Massenschwerpunkt

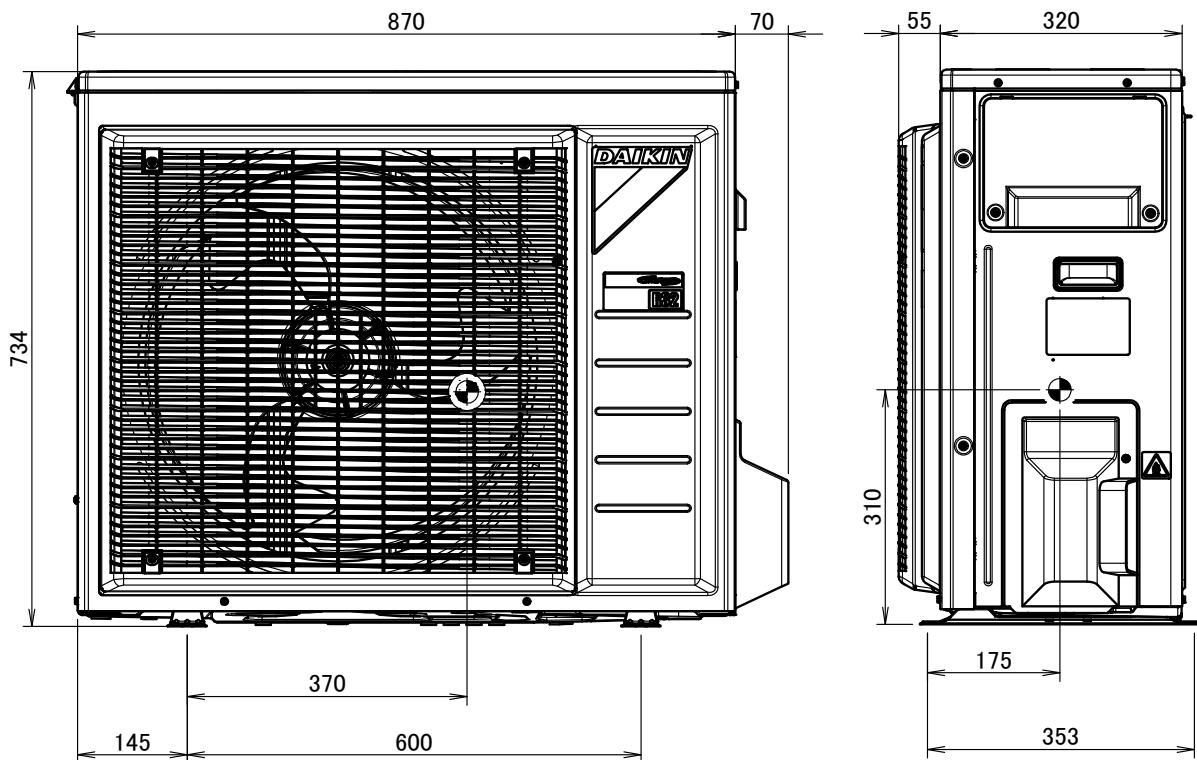
6

RXP50M



4D114820

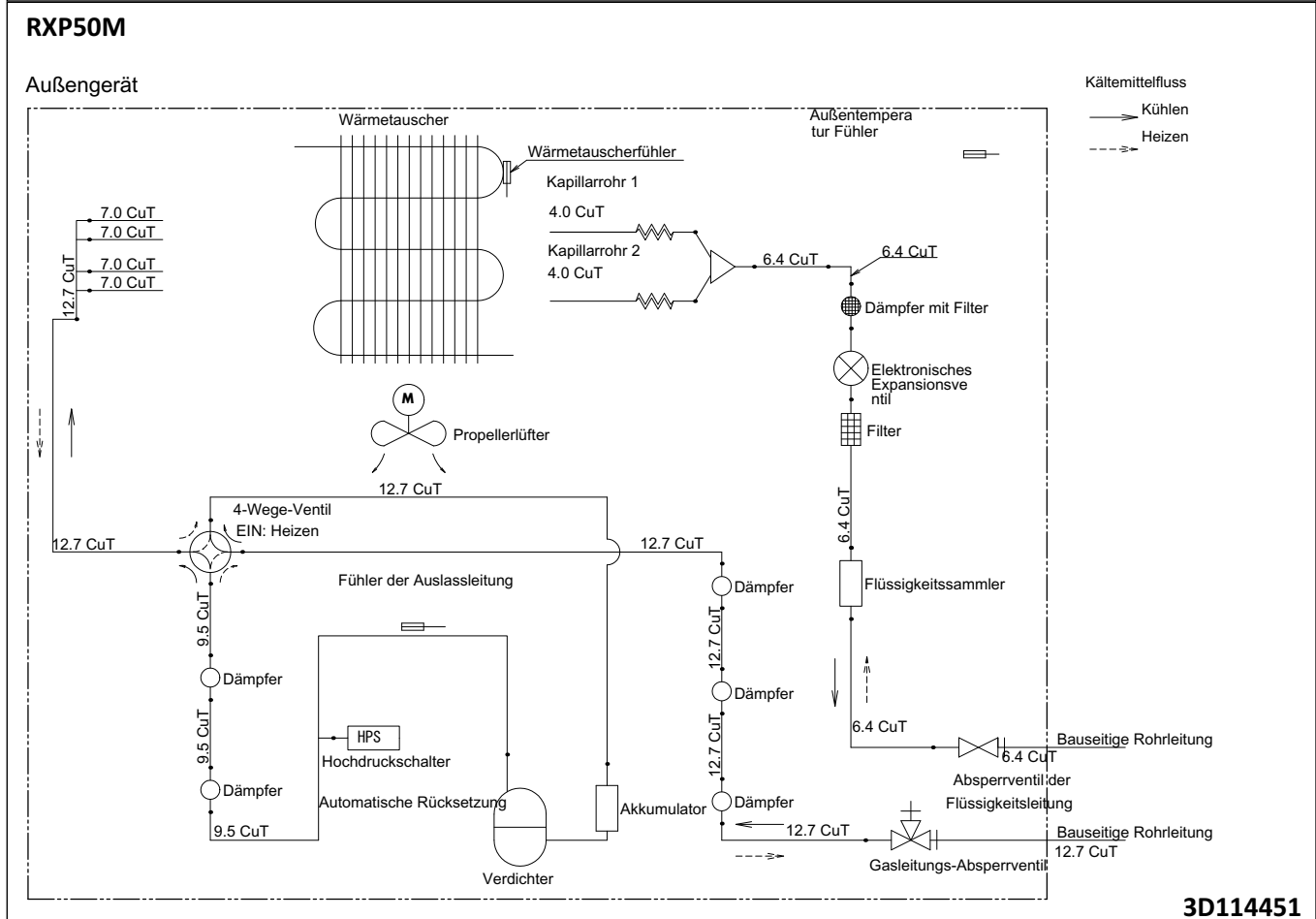
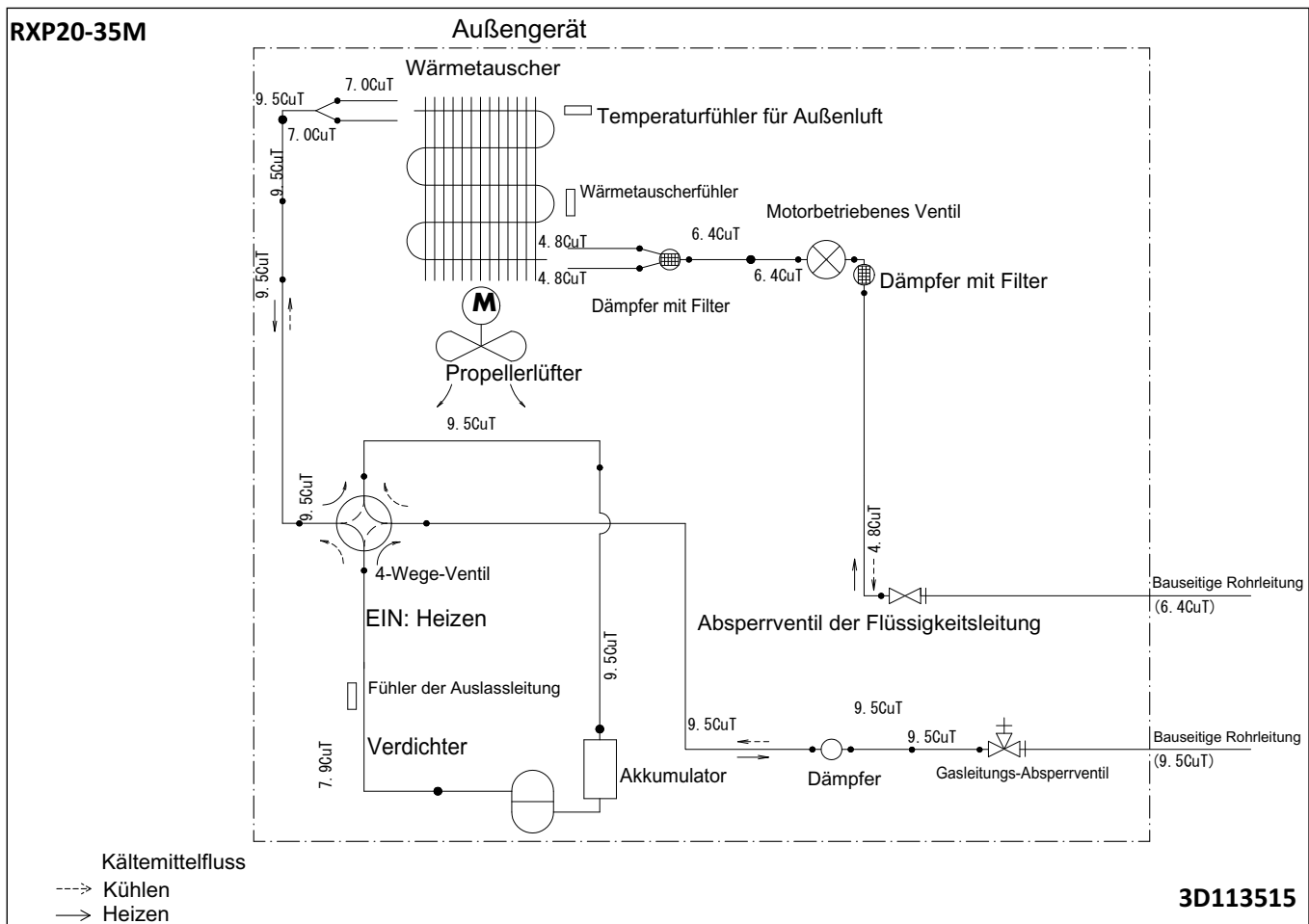
RXP60-71M



4D114824

7 Kältemittelkreislauf

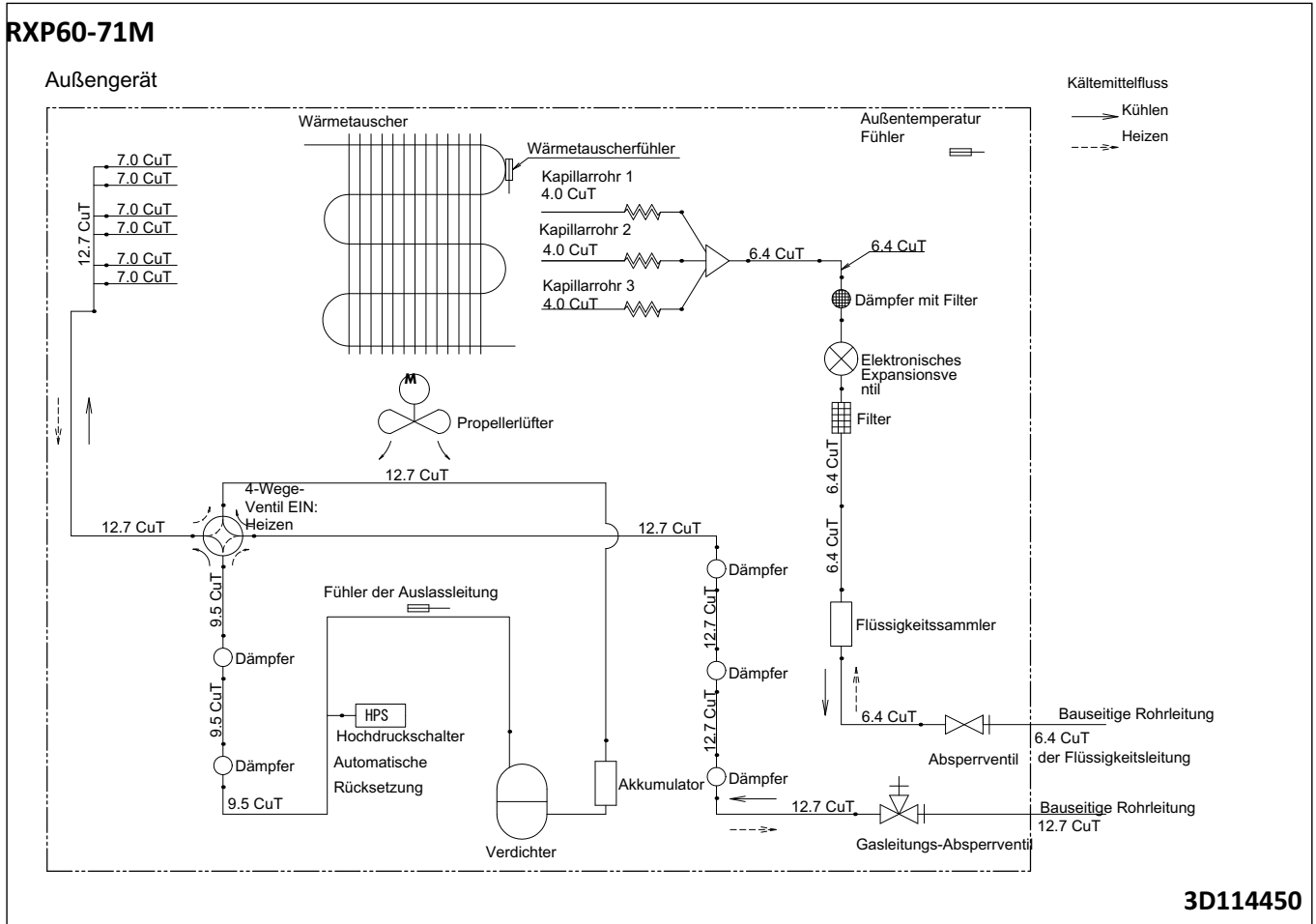
7 - 1 Kältemittelkreisläufe



7 Kältemittelkreislauf

7 - 1 Kältemittelkreisläufe

7

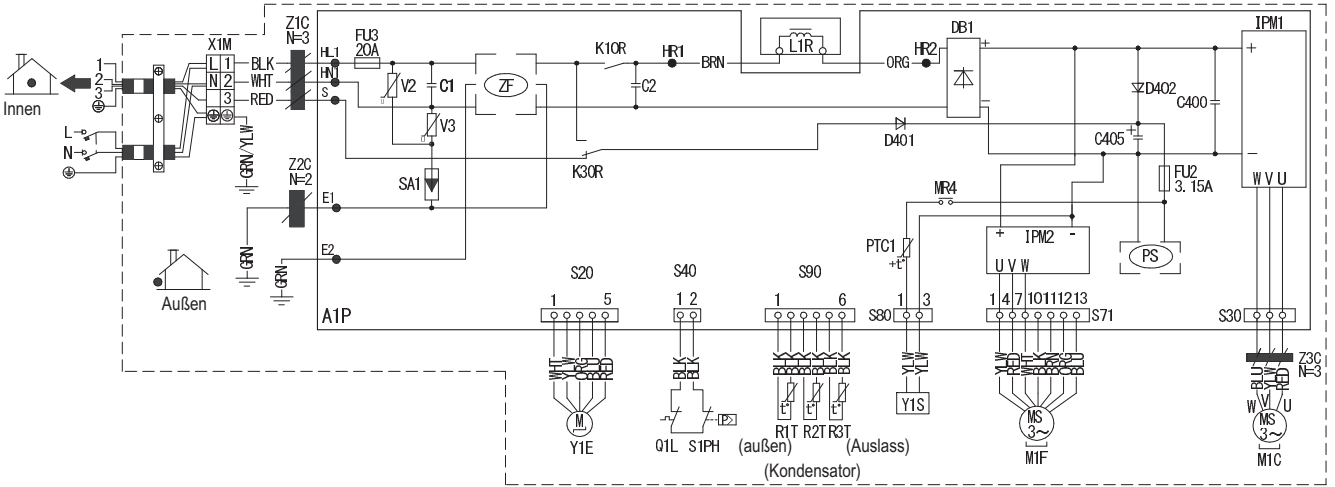


8 Elektroschaltplan

8 - 1 Elektroschaltpläne – Eine Phase

RXP20-35M

Elektroschaltplan



C1, C2, C400, C405	Kondensator
HL1, HN1, S, E1, E2, HR1, HR2	Anschluss
D401, D402	Diode
DB1	Gleichrichterbrücke
FU2, FU3	Sicherung
IPM1, IPM2	Intelligentes Stromversorgungsmodul
L1R	Drosselspule
M1C	Verdichtermotor
M1F	Ventilatormotor
K30R, K10R, MR4	Magnetrelais
A1P	Leiterplatte
PS	Umschaltung Stromversorgung
Q1L	Überlastschutz
R1T, R2T, R3T	Thermistor
S1PH	Hochdruckschalter
SA1	Überspannungsableiter
S20, S30, S40, S71, S80, S90	Steckverbinder
V2, V3	Varistor
X1M	Klemmenleiste
Y1S	Spule Umkehr-Magnetventil
PTC1	Thermistor PTC
Y1E	Spule elektronisches Expansionsventil
Z1C, Z2C, Z3C	Ferritkern
ZF	Rauschfilter

BLK:	Schwarz
WHT:	Weiß
BRN:	Braun
RED:	Rot
GRN:	Grün
YLW:	Gelb
ORG:	Orange
BLU:	Blau

⊕ : Schutzerde

⊥ : Erde

▬ : Bauseitige Verkabelung

ANMERKUNGEN

1. Leistungsaufnahme siehe Typschild.

8 Elektroschaltplan

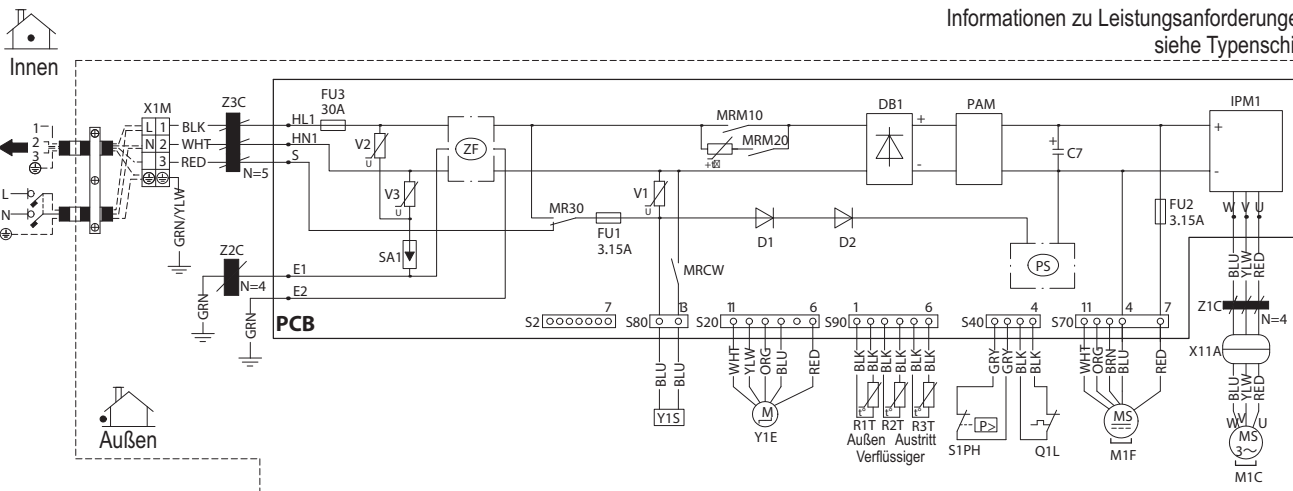
8 - 1 Elektroschaltpläne – Eine Phase

8

RXP50-71M

Elektroschaltplan

Informationen zu Leistungsanforderungen:
siehe Typenschild.



C7	Kondensator
D1, D2	Diode
DB1	Diodenbrücke
E1, E2, HL1, HN1, S, U, V, W	Anschluss
FU1, FU2, FU3	Sicherung
IPM1	Intelligentes Stromversorgungsmodul
L	Stromführend
M1C	Verdichtermotor
M1F	Ventilatormotor
MR30, MRCW, MRM10, MRM20	Magnetrelais
N	Neutral
N=4, N=5	Anzahl der Durchläufe
PAM	Pulsamplitudenmodulation
PCB	Leiterplatte
PS	Schaltnetzteil
Q1L	Überlastschutz
R1T, R2T, R3T	Thermistor
S1PH	Hochdruckschalter
S2, S20, S40, S70, S80, S90	Klemmenstecker
SA1	Überspannungsschutz
V1, V2, V3	Varistor
X11A	Steckverbinder
X1M	Klemmenleiste
Y1E	Spule elektronisches Expansionsventil
Y1S	Spule Umkehr-Magnetventil
Z1C, Z2C, Z3C	Ferritkern
ZF	Rauschfilter

⊕ : Erdung
 ⊥ : Schutzterde
 : Bauseitige Verkabelung

KABELFARBEN

BLK : Schwarz
 BLU : Blau
 BRN : Braun
 GRN : Grün
 GRY : Grau
 ORG : Orange
 RED : Rot
 WHT : Weiß
 YLW : Gelb

HINWEISE

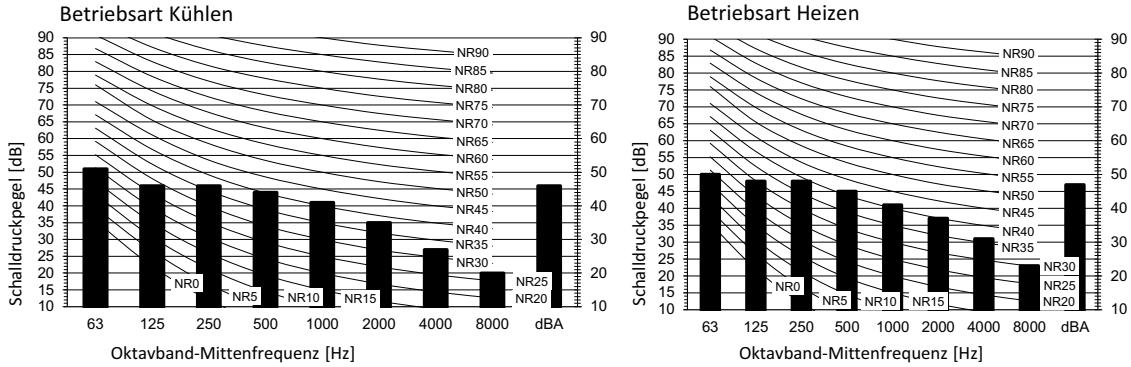
1. Maße: 105 x 185
2. Falls nicht anders angegeben, siehe technische Beschreibung AS(Y)303002.

3D114452A

9 Schalldaten

9 - 1 Schalldruckspektren

RXP20M



Beschriftung

dBA = A-gewichteter Schalldruckpegel (A-Skala gemäß IEC).

A Kesselstein

B Hoch Gebläsedrehzahl

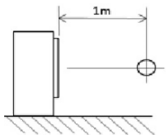
Kühlen Gesamt-dB

A	B
dBA	46

Heizen Gesamt-dB

A	B
dBA	47

Position des Mikrofons

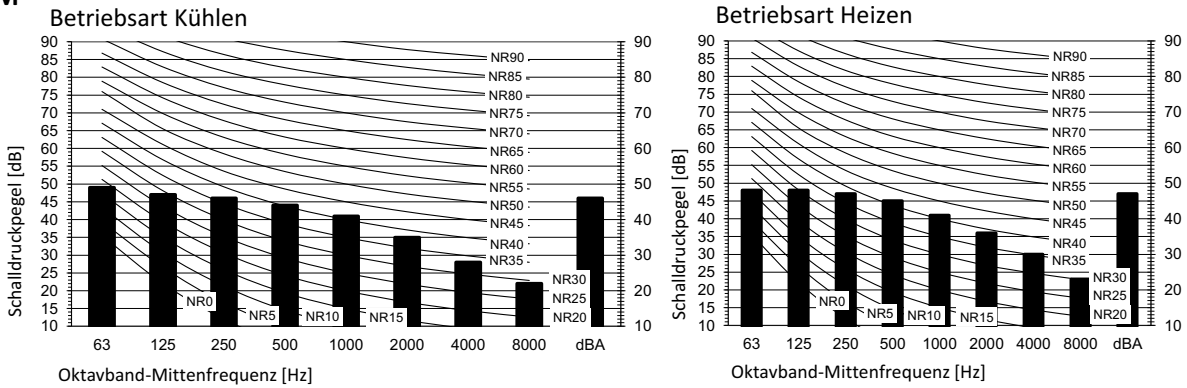


Hinweise

1. Betriebsbedingungen: Stromquelle 220-240 V/220 V 50/60 Hz; JIS Standard
2. Das Hintergrundgeräusch ist bereits berücksichtigt.
3. Die Betriebsgeräusche variieren abhängig von den Betriebs- und Umgebungsbedingungen.
4. Die Messmethode für das Betriebsgeräusch entspricht JISC9612.
5. Messposition: schalltoter Raum

3D092072D

RXP25M



Beschriftung

dBA = A-gewichteter Schalldruckpegel (A-Skala gemäß IEC).

A Kesselstein

B Hoch Gebläsedrehzahl

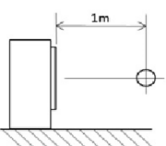
Kühlen Gesamt-dB

A	B
dBA	46

Heizen Gesamt-dB

A	B
dBA	47

Position des Mikrofons



Hinweise

1. Betriebsbedingungen: Stromquelle 220-240 V/220 V 50/60 Hz; JIS Standard
2. Das Hintergrundgeräusch ist bereits berücksichtigt.
3. Die Betriebsgeräusche variieren abhängig von den Betriebs- und Umgebungsbedingungen.
4. Die Messmethode für das Betriebsgeräusch entspricht JISC9612.
5. Messposition: schalltoter Raum

3D092073D

9 Schalldaten

9 - 1 Schalldruckspektren

9

RXP35M

Betriebsart Kühlen

Betriebsart Heizen

Beschriftung
 dBA = A-gewichteter Schalldruckpegel (A-Skala gemäß IEC).

A Kesselstein
B Hoch Gebläsedrehzahl

Kühlen		Gesamt-dB	
A	B		
dBA	48		

Heizen		Gesamt-dB	
A	B		
dBA	48		

Position des Mikrofons

Hinweise

- Betriebsbedingungen: Stromquelle 220-240 V/220 V 50/60 Hz; JIS Standard
- Das Hintergrundgeräusch ist bereits berücksichtigt.
- Die Betriebsgeräusche variieren abhängig von den Betriebs- und Umgebungsbedingungen.
- Die Messmethode für das Betriebsgeräusch entspricht JISC9612.
- Messposition: schalltoter Raum

3D092074D

RXP50M

Betriebsart Kühlen

Betriebsart Heizen

Beschriftung
 dBA = A-gewichteter Schalldruckpegel (A-Skala gemäß IEC).

A Kesselstein
B Gebläsedrehzahl: Hoch

Kühlen		Gesamt-dB	
A	B		
dBA	47		

Heizen		Gesamt-dB	
A	B		
dBA	49		

Position des Mikrofons

Hinweis

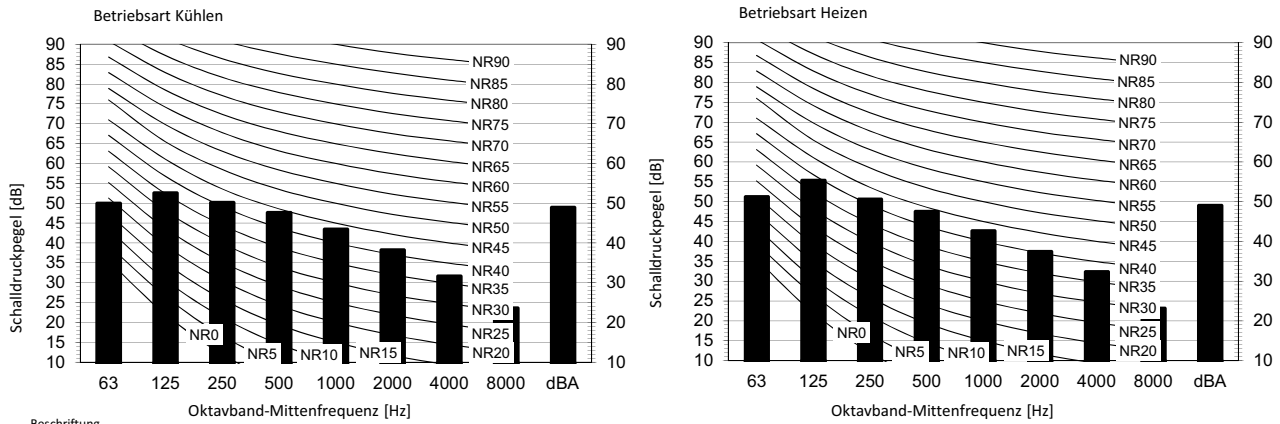
- Betriebsbedingungen: Stromquelle 220-240 V/220 V 50/60 Hz; JIS Standard
- Das Hintergrundgeräusch ist bereits berücksichtigt.
- Die Betriebsgeräusche variieren abhängig von den Betriebs- und Umgebungsbedingungen.
- Die Messmethode für das Betriebsgeräusch entspricht JISC9612.
- Messposition: schalltoter Raum

3D115238

9 Schalldaten

9 - 1 Schalldruckspektren

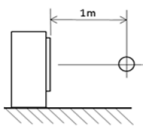
RXP60M



Beschreibung
dBA = A-gewichteter Schalldruckpegel (A-Skala gemäß IEC).

A Kesselstein
B Gebläsedrehzahl: Hoch

Position des Mikrofons



Kühlen		Gesamt-dB	
A	B		
dBA		49	

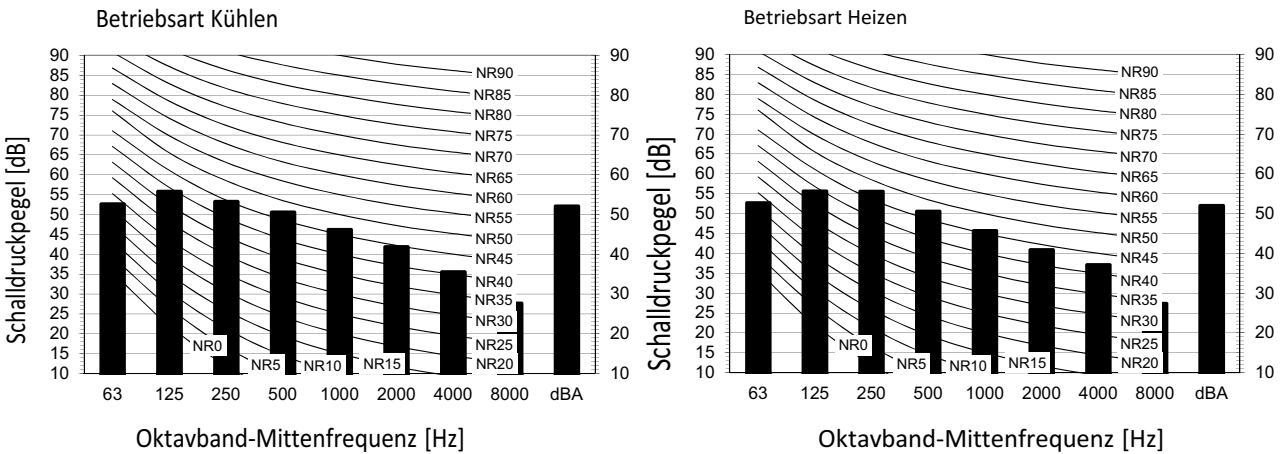
Heizen		Gesamt-dB	
A	B		
dBA		49	

Hinweise

1. Betriebsbedingungen: Stromquelle 220-240 V/220 V 50/60 Hz; JIS Standard
2. Das Hintergrundgeräusch ist bereits berücksichtigt.
3. Die Betriebsgeräusche variieren abhängig von den Betriebs- und Umgebungsbedingungen.
4. Die Messmethode für das Betriebsgeräusch entspricht JISC9612.
5. Messposition: schalltoter Raum

3D115239

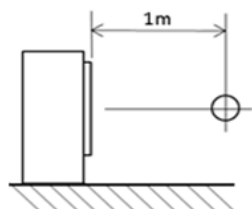
RXP71M



Beschreibung
dBA = A-gewichteter Schalldruckpegel (A-Skala gemäß IEC).

A Kesselste
B Gebläsedrehzahl: Hoch

Position des Mikrofons



Kühlen		Gesamt-dB	
A	B		
dBA		52	

Heizen		Gesamt-dB	
A	B		
dBA		52	

Hinweise

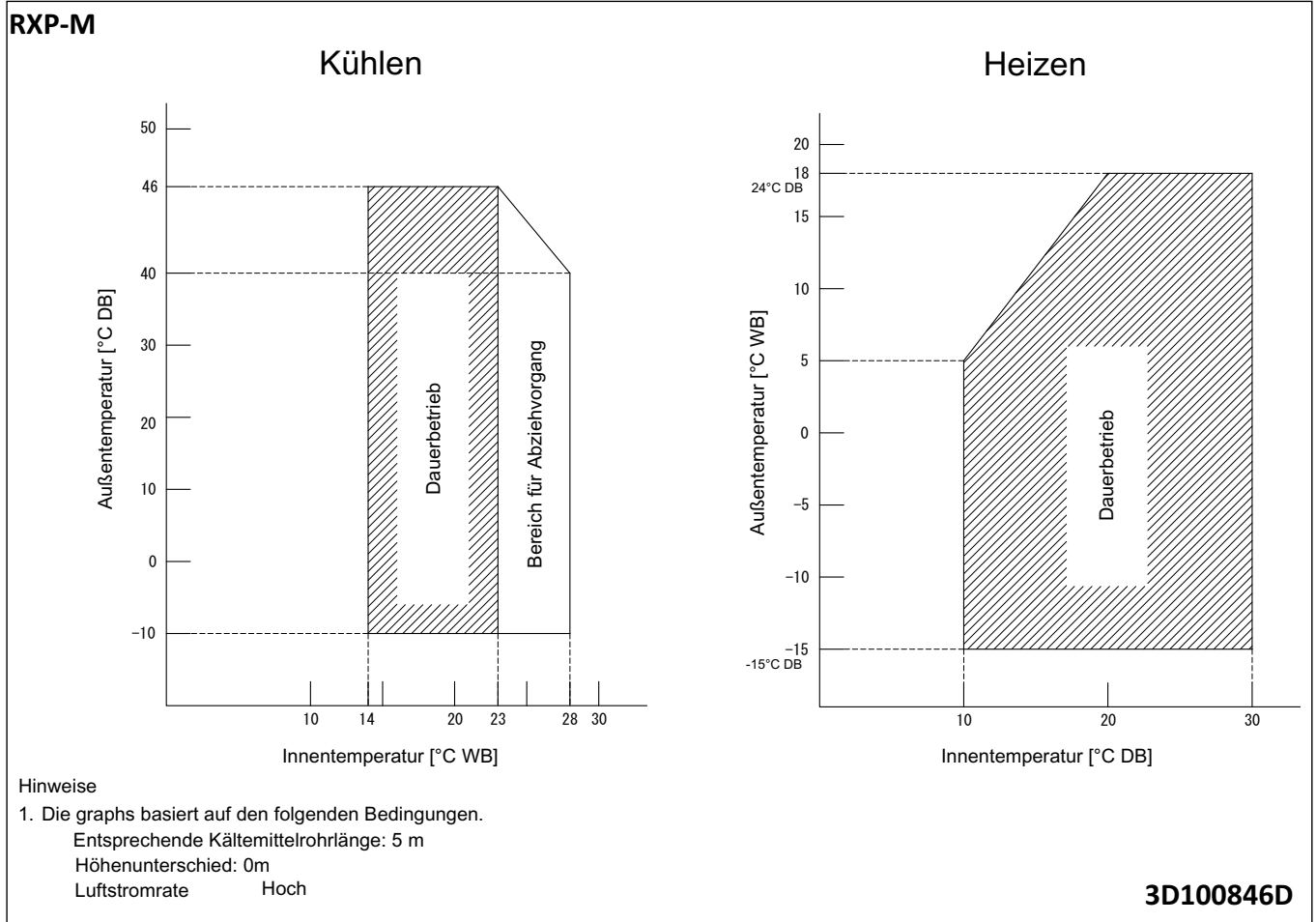
1. Betriebsbedingungen: Stromquelle 220-240 V/220 V 50/60 Hz; JIS Standard
2. Das Hintergrundgeräusch ist bereits berücksichtigt.
3. Die Betriebsgeräusche variieren abhängig von den Betriebs- und Umgebungsbedingungen.
4. Die Messmethode für das Betriebsgeräusch entspricht JISC9612.
5. Messposition: schalltoter Raum

3D115240

10 Betriebsbereich

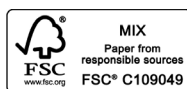
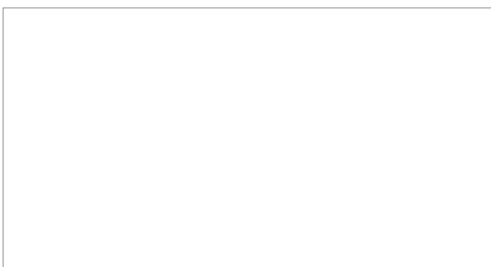
10 - 1 Betriebsbereich

10





Daikin Europe N.V. Naamloze Vennootschap - Zandvoordestraat 300, B-8400 Oostende - Belgium - www.daikin.eu - BE 0412 120 336 - RPR Oostende



EEDDE19 03/19



Daikin Europe N.V. nimmt am Eurovent Certification Programme für Flüssigkeitskühlaggregate, Hydronic-Wärmepumpen, Ventilator-Konvektoren und Systeme mit variablem Kältemitteldurchfluss teil. Prüfen Sie die weitergehende Gültigkeit des Zertifikats online unter: www.eurovent-certification.com



Die vorliegende Broschüre wurde ausschließlich zu Informationszwecken erarbeitet und begründet kein für Daikin Europe N.V. verbindliches Angebot. Daikin Europe N.V. hat den Inhalt dieser Broschüre nach bestem Wissen und Gewissen zusammengestellt. Es wird keine ausdrückliche oder implizier- te Garantie bezüglich der Vollständigkeit, der Richtigkeit, der Zuverlässigkeit und der Verwendbarkeit für einen bestimmten Zweck des hier angegebenen Inhalts und der hier angegebenen Produkte und Dienstleistungen gegeben. Technische Daten können sich ohne Ankündigung ändern. Daikin Europe N.V. lehnt ausdrücklich jegliche Haftung für jeglichen direkten oder indirekten Schaden im weitesten Sinne, der sich aus der Verwendung und / oder Auslegung dieser Broschüre direkt oder indirekt er- gibt, ab. Alle Urheberrechte aller Inhalte sind in Besitz von Daikin Europe N.V.